

## 高负压（吸尘器）除尘单机

### HVHF高负压除尘器简介

#### 主要优点：

- 选用高压漩涡风机，免维护；吸力可达-15~20KPA, 可以通过软管连接吸尘头或其他配件，用来捕集焊接烟雾，和清扫地上的落尘。
- 选用高效滤筒做过滤元件，并配有压差指示表，监测滤筒是否堵塞，同时过滤精度更高，不同场合可以选配不同材质的滤筒。



#### 工作原理：

柔性吸尘管的罩口将焊烟等污染物吸入，并输送到过滤器主机。含尘气流经过过滤滤芯，污染物的颗粒被拦截收集，然后洁净空气经涡轮风机排除出，高效的过滤单元确保对于 0.5微米的颗粒收集效率高达99.997%

#### 主要构成：

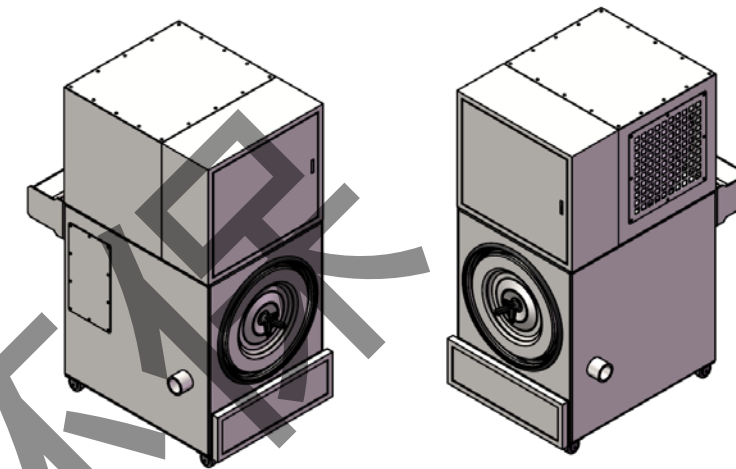
- 过滤器主机：有效拦截过滤污染物颗粒
- 柔性吸尘管：收集污染物到过滤主机
- 超压泄压阀：系统阻力过高时，及时泄压，避免涡轮风机过载烧毁。
- 收集抽屉：盛放收集后污染物粉尘，便于清理
- 风机启动：安全启动动力风机，确保安全稳定运行
- 微型压差表：指示滤筒容尘量，提醒何时进行过滤单元清灰工作
- 清灰功能：清理过滤单元，无需取出滤芯，只需接通压缩空气，启动控制箱上的清灰按钮即可自动循环清灰。对于配备脉冲按钮的机型，需要手动按压脉冲按钮实现设备的脉冲清灰工作。



### HVHF除尘器 标准产品尺寸规格

#### 高负压除尘器说明：

- 该机型入口温度不宜超过60°C。
- 该机型高压风机可24H运行。
- 该系列产品即插即用，灵活方便。



### HVHF series dimensions & Specification

| Unit 型号  | Width (mm) | Depth (mm) | Height (mm) | Filter area 过滤面积   | Nominal 处理风量 | Power 功率   | APPRO. WEIGHT |
|----------|------------|------------|-------------|--------------------|--------------|------------|---------------|
| HVHF1-30 | 950        | 456        | ≈1152       | 9M <sup>2</sup>    | 120CMH@18kpa | 1.5KW(单相电) | 110KG         |
|          |            |            |             |                    | 180CMH@18kpa | 3.0kw(三相电) | 150KG         |
| HVHF1-55 | 1085       | 570        | ≈1280       | 23.6M <sup>2</sup> | 180CMH@18kpa | 3.0KW(三相电) | 230KG         |
|          |            |            |             |                    | 370CMH@18kpa | 5.5KW(三相电) | 260KG         |

